

速装型泵头

产品型号：YZ35

流量范围：0.69-12000mL/min



产品简介

1. YZ35型泵头壳体采用PPS材料。
2. 配合不锈钢滚轮总成，实现液体传输。
3. 自适应卡管结构，轻松装卡软管。

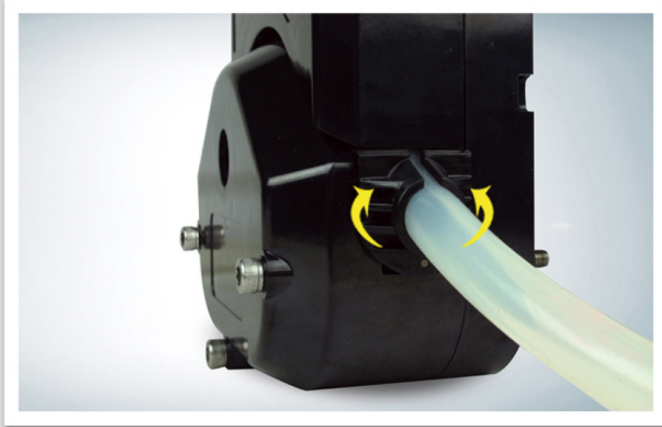
应用案例

广泛应用于分析仪器配套、环保仪器配套、在线监测仪器、生化分析仪器。

技术参数

泵头型号	软管	内径×壁厚 (mm)	毫升/转	(转速0.1-600rpm) 流量范围mL/min	软管承压Mpa		重量kg	
					间断	连续	铝合金	PPS
YZ35	26#	6.4×3.3	6.9	0.69~4200	0.27	0.2	4.36	1.5
	73#	9.6×3.3	12.3	1.23~7400				
	82#	12.7×3.3	20	2~12000	0.14	0.1		

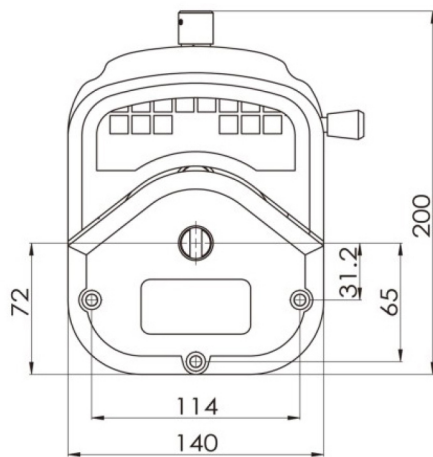
安装步骤



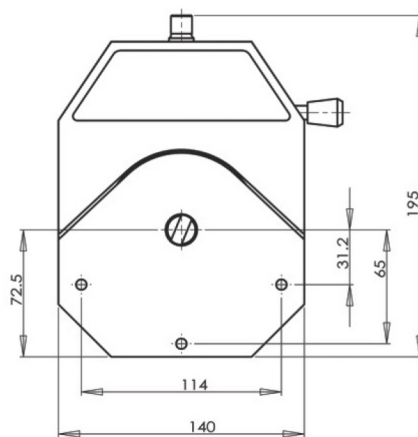
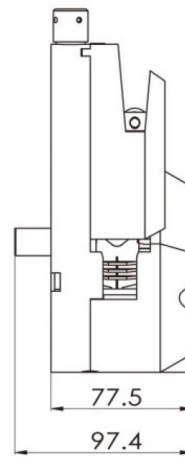
YZ35软管固定器优势

1. 很好的固定软管，减小软管抖动，提高传输稳定性和传输精度。
2. 减小软管磨损，延长软管使用时间。

尺寸图



YZ35-PPS尺寸图



YZ35 (铝合金) 尺寸图

