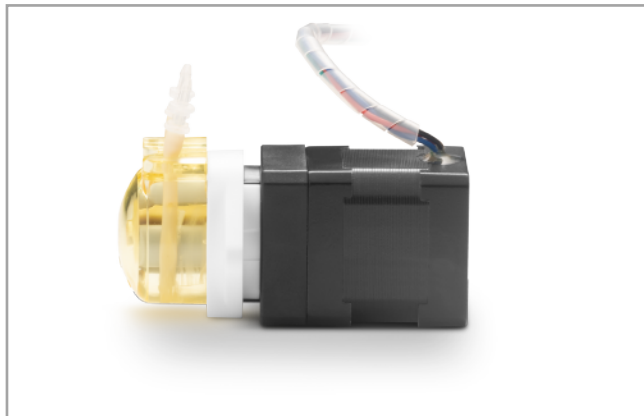




产品型号: MicroPump



产品特点

外形美观, 体积小, 多种颜色搭配, 主要应用于OEM配套。可以采用步进电机、直流电机等多种方式驱动。

典型应用

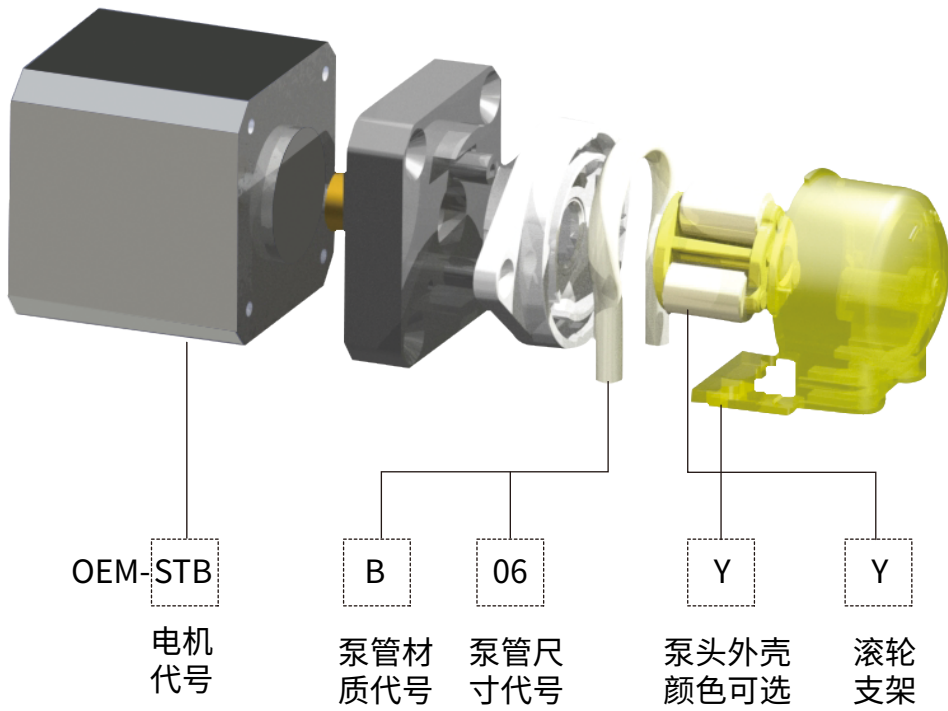
生化分析仪, 医疗器械配套

技术参数

流量型号选择					
泵管代号		B04	B06	B10	B22
泵管内径*壁厚		1.0*1.1	2.0*1.0	3.0*1.0	4.0*1.0
流量 (mL/min)	泵管材质	PhaMed BPT	PhaMed BPT	PhaMed BPT	PhaMed BPT
	35步进电机(350rpm)STB	14.88	50.05	110.27	--
	42步进电机(350rpm)STA	14.88	50.05	110.27	149.23



步进电机分解图



尺寸图(单位:mm)

