

防爆蠕动泵

产品型号: ExD-600-12L/DY35

流量范围: 1.28-13755mL/min



产品简介

- 基于防爆标准打造的蠕动泵品类。
- 整机防爆,同时达到Ex db IIC T4 Gb 和Ex tb IIIC T130°C Db防爆等级。
- 智能控制系统,实现传输与分配。

产品特点

1. 一体式铸造机身。
2. 整机IP66,为工业环境设计。
3. 防爆、防尘、防水三防按键与旋钮系统。
4. 智能运行系统。
5. 通过EMC检测,抗电磁干扰能力。
6. 交流伺服电机控制系统。
7. 标识体系升级。

界面显示



适用泵头

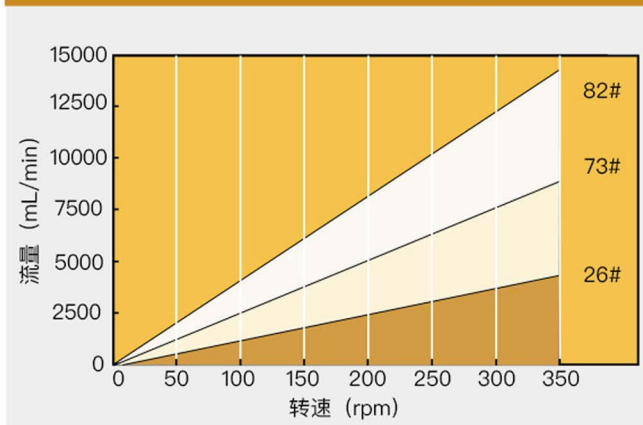


参考流量

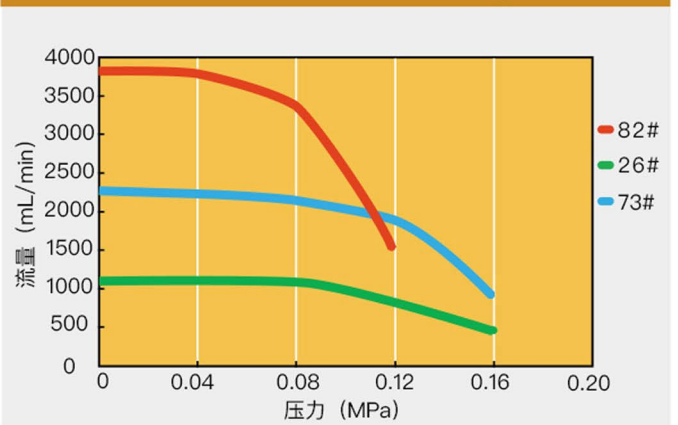
DY泵头流量表

驱动器型号	泵头型号	外壳材质	管卡/ 管接头材质	适用软管		每转液量 (mL/r)	转速范围 (rpm)	流量范围 (mL/min)	泵头重量 (kg)
				管号	内径×壁厚(mm)				
ExD-600-12L	DY35	铝合金	POM	26#	6.4×3.3	12.78	0.1-350	1.28-4473	9.45
				73#	9.6×3.3	23.96		2.40-8686	
				82#	12.7×3.3	39.3		3.93-13755	

DY泵头流量范围 (0.1-350rpm)



DY泵头压力/流量曲线图 (100rpm)

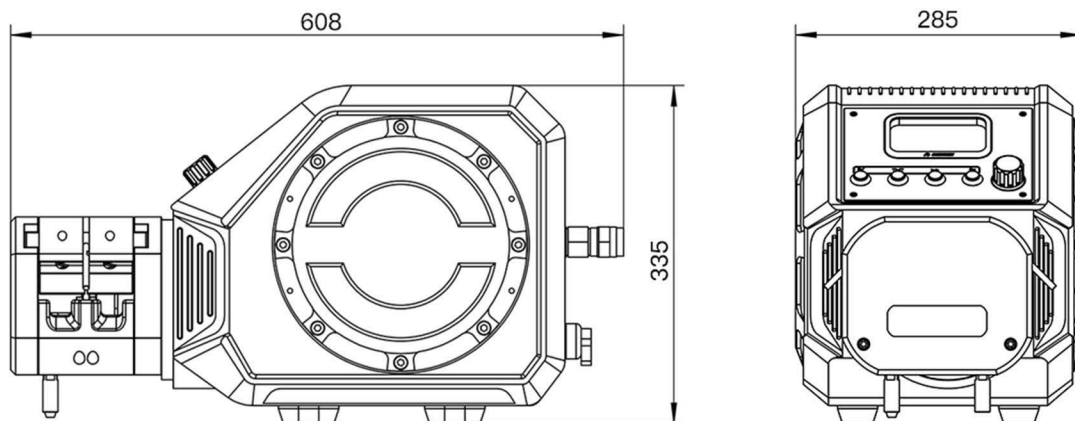


DY灌装精度表

产品型号	泵头	适用软管	灌装量(mL)	灌装时间(s)	精度(±%)	效率(pcs/min)	大约转速(rpm)
ExD-600-12L	DY35	26#	150	3	0.8	15	234.7
		73#	300	3	1	15	250.4
		82#	500	3	1	15	254.5

实验条件：标准大气压，室温为20℃，液体为纯净水，无压力，无吸程扬程。注：实际受传输介质、进出口压力、软管材质和误差、工作环境等诸多方面因素影响，本数据仅供参考。

尺寸图(单位:mm)



技术参数

执行标准	GB/T3836.1-2021、GB/T3836.2-2021、GB/T3836.31-2021、GB/T 4208-2017、Q/BSC03—2022
外壳材质	铝合金
转速范围	0.1-350转/分钟
显示方式	4.3英寸-工业级-真彩色液晶屏
操控方式	防爆按键，防爆旋钮，外部信号控制，通信控制
工作模式	传输模式，分配模式
传输模式	按照设定的流量和转速连续运行
分配模式	设置分配液量，分配时间，分配次数，间隔时间
分配液量范围	0.1毫升-9999升
分配时间范围	0.1秒-9999小时
间隔时间范围	0.5秒-9999小时
分配次数	1-9999次，0为无限次
校准功能	输入实际运行液量后自动进行校准
回吸角度设置	0-360度
通信接口	RS485
通信协议	Modbus协议（RTU模式）
外控调速信号	0-5V，0-10V，4-20mA（任选）
外控信号输入	有源开关量信号（5-24V）控制启停，方向，全速；无源开关量信号控制启停
外控信号输出	集电极开路输出运行状态
驱动器尺寸（长*宽*高）	458mm*285mm*335mm
适用电源	AC220V±10%，50Hz
额定功率	300W
工作相对湿度	<90%
工作温度	0-40℃
防护等级	IP66
驱动器重量	30.1kg